

FIBRASOL



Soluções
para os seus
PROJETOS



CAIXAS D'ÁGUA FIBRA DE VIDRO



150L
7891341890251



250L
7891341910034



310L
7891341907065



500L BAIXA
7891341596658



500L ALTA
7891341689046



1.000L BAIXA
7891341273061



1.000L ALTA
7891341873094



1.500L
7891341801004



2.000L
7891341254336



3.000L
7891341650688



5.000L
7891341884878



10.000L
7891341922068



15.000L
7891341258310



20.000L
7891341705494

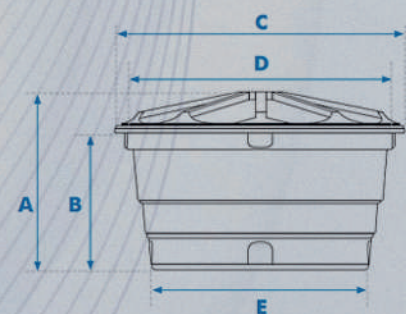
Capacidade em litros	Fibra de Vidro / Dimensões em metros					Peso em Kg da caixa d' água cheia
	A	B	C	D	E	
150	0,59	0,53	0,77	0,76	0,35	158
250	0,52	0,44	1,02	1,01	0,76	260
310	0,66	0,,59	1,02	1,00	0,766	320
500 A	0,82	0,75	1,14	1,10	0,75	525
500 B	0,64	0,57	1,,24	1,21	1,00	525
1.000 A	1,06	0,96	1,40	1,38	1,01	1.030
1.000 B	0,89	0,78	1,51	1,47	1,16	1.030
1.500	0,85	0,75	1,73	1,60	1,50	1.540
2.000	1,26	1,14	1,74	1,73	1,37	2.030
3.000	1,46	1,29	2,06	2,,00	1,52	3.060
5.000	1,94	1,63	2,40	2,26	1,84	5.100
10.000	2,30	2,00	2,90	2,86	2,36	10.200
15.000	2,93	2,54	3,14	3,03	2,40	15.300
20.000	3,50	3,10	3,19	3,14	2,30	20.450

DIMENSÕES E PESOS

Procedimentos de Instalação conforme:

Norma NBR 13210 da ABNT.

Norma NBR 14800 da ABNT e NBR 5626 da ABNT.



A - Altura com tampa

B - Altura sem tampa

C - Diâmetro com tampa

D - Diâmetro sem tampa

E - Diâmetro da base

CAIXAS D'ÁGUA POLIETILENO



310L
7891341531413



500L
7891341386839



1.000L
7891341667341



2.000L
7891341481701



3.000L
7891341329737



5.000L
7891341302136



10.000L
7891341302143

Capacidade em litros	Polietileno / Dimensões em metros					Peso em Kg da caixa d'água cheia
	A	B	C	D	E	
310	0,67	0,56	1,04	1,02	0,77	318
500	0,85	0,65	1,23	1,2	0,92	510,5
1.000	0,94	0,76	1,55	1,52	1,21	1.018
2.000	1,14	0,91	1,93	1,9	1,5	2.034
3.000	1,52	1,18	2,12	2,10	1,74	3.060
5.000*	2,15	1,64	2,55	2,46	2,00	5.090
10.000*	2,93	2,39	2,87	2,81	2,50	10.200

Dimensões aproximadas

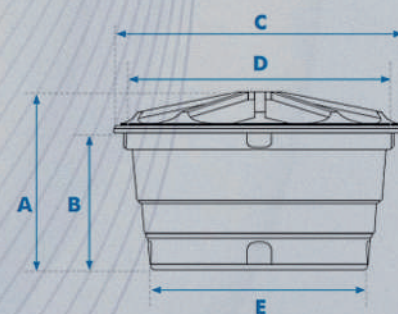
*Modelos de 5.000 e 10.000 L são preparados com furos para instalação de um adaptador (Flange) de 60mmx2 saída.

* Os reservatórios de 5.000 e 10.000 L podem sofrer variações dimensionáveis de 3%.

DIMENSÕES E PESOS

Procedimentos de Instalação conforme:

Norma NBR 14799 da ABNT e NBR 15682 da ABNT.
Norma NBR 14800 da ABNT e NBR 5626 da ABNT.



A - Altura com tampa
B - Altura sem tampa
C - Diâmetro com tampa
D - Diâmetro sem tampa
E - Diâmetro da base

TANQUES E CISTERNAS DE POLIETILENO

TANQUES



TANQUE PE AZUL 2.000L
7891341324671



TANQUE PE AZUL 2.500L
7891341324688



TANQUE PE AZUL 3.000L
7891341324701



TANQUE PE AZUL 5.000L
7891341324718

CISTERNAS



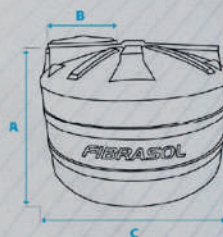
CISTERNA CZ 2.000L
7891341330207



CISTERNA CZ 3.000L
7891341330214



CISTERNA CZ 5.000L
7891341330221



DIMENSÕES E PESOS

Procedimentos de Instalação conforme:
Norma NBR 14799 da ABNT e NBR 15682 da ABNT.
Norma NBR 14800 da ABNT e NBR 5626 da ABNT.

- A - Altura total
- B - Diâmetro da boca de inspeção
- C - Diâmetro total

Capacidade em litros	Dimensões em metros		
	A	B	C
2.000	1,13	0,60	1,68
2.500	1,21	0,60	1,80
3.000	1,29	0,60	1,90
5.000	1,51	0,60	2,25

Dimensões aproximadas.

LINHA AGRO

TANQUES AGROINDUSTRIA



TANQUE PE AGROIND 2.000L
Altura: 1,13m
Diámetro Total: 1,68m
7891341330184



TANQUE PE AGROIND 3.000L
Altura: 1,29m
Diámetro Total: 1,90m
7891341330191



TANQUE PE AGROIND 5.000L
Altura: 1,51m
Diámetro Total: 2,25m
7891341327948

BEBEDOUROS



GRANDE 2.770L
Altura - 0,60m
Largura - 2,50m
Base - 2,35m
78913416033530



MÉDIO 1.220L
Altura - 0,42m
Largura - 2,00m
Base - 1,90m
7891341246706



PEQUENO 740L
Altura - 0,38m
Largura - 1,60m
Base - 1,55m
7891341313248

COCHOS



GRANDE 210L
Altura - 0,30m
Largura - 1,92m
Base - 0,50m
7891341558359



PEQUENO 110L
Altura - 0,30m
Largura - 1,05m
Base - 0,50m
7891341672345

PIAS MÁRMORE SINTÉTICO



0,85 x 0,50

- Bege - 7891341595309
- Branca - 7891341737068
- Cinza - 7891341695974
- Preta - 7891341595309



1,00 x 0,50

- Bege - 7891341987487
- Branca - 7891341506763
- Cinza - 7891341231344
- Preta - 7891341292871



1,20 x 0,50

- Bege - 7891341135697
- Branca - 7891341349933
- Cinza - 7891341887688
- Preta - 7891341184053



1,40 x 0,53

- Bege - 7891341847699
- Branca - 7891341478220
- Cinza - 7891341438170
- Preta - 7891341539914



1,50 x 0,50

- Bege - 7891341198562
- Branca - 7891341507791
- Cinza - 7891341490086
- Preta - 78913415991820



1,60 x 0,50

- Bege - 7891341307036
- Branca - 7891341700925
- Cinza - 7891341550476
- Preta - 7891341223486

TANQUES MÁRMORE SINTÉTICO



0,54 x 0,54 (Simples)

- Bege - 7891341356603
- Branca - 7891341202764
- Cinza - 7891341913042
- Preta - 7891341861916



0,95 x 0,50 (Duplo)

- Bege - 7891341592032
- Branca - 7891341712474
- Cinza - 7891341558007
- Preta - 7891341292499



1,00 x 0,53 (Duplo)

- Bege - 7891341134096
- Branca - 7891341118416
- Cinza - 7891341647879
- Preta - 7891341372672



1,10 x 0,53 (Duplo)

- Bege - 7891341171800
- Branca - 7891341719064
- Cinza - 7891341598249
- Preta - 7891341259652



1,20 x 0,60 (Duplo)

- Bege - 7891341372948
- Branca - 7891341221307
- Cinza - 7891341397781
- Preta - 7891341989535



1,20 x 0,62 (Duplo)

- Bege - 7891341689190
- Branca - 7891341751316
- Cinza - 7891341516878
- Preta - 7891341416826



1,40 x 0,62 (Duplo)

- Bege - 7891341214132
- Branca - 7891341892460
- Cinza - 7891341448711
- Preta - 7891341890128



1,40 x 0,50 (Triplo)

- Bege - 7891341112490
- Branca - 7891341192355
- Cinza - 7891341824010
- Preta - 7891341439139



1,60 x 0,54 (Triplo)

- Bege - 7891341386952
- Branca - 7891341759602
- Cinza - 7891341956124
- Preta - 7891341307087

FIBRASOL

 ***@fibrasoloficial***

atendimento@fibrasol.com.br

www.fibrasol.com.br

73 3525-5017

***Rua B s/n - Quadra i, Lote 07 - Distrito Industrial - Mandacaru
CEP 45210-192 - Jequié - Bahia***